

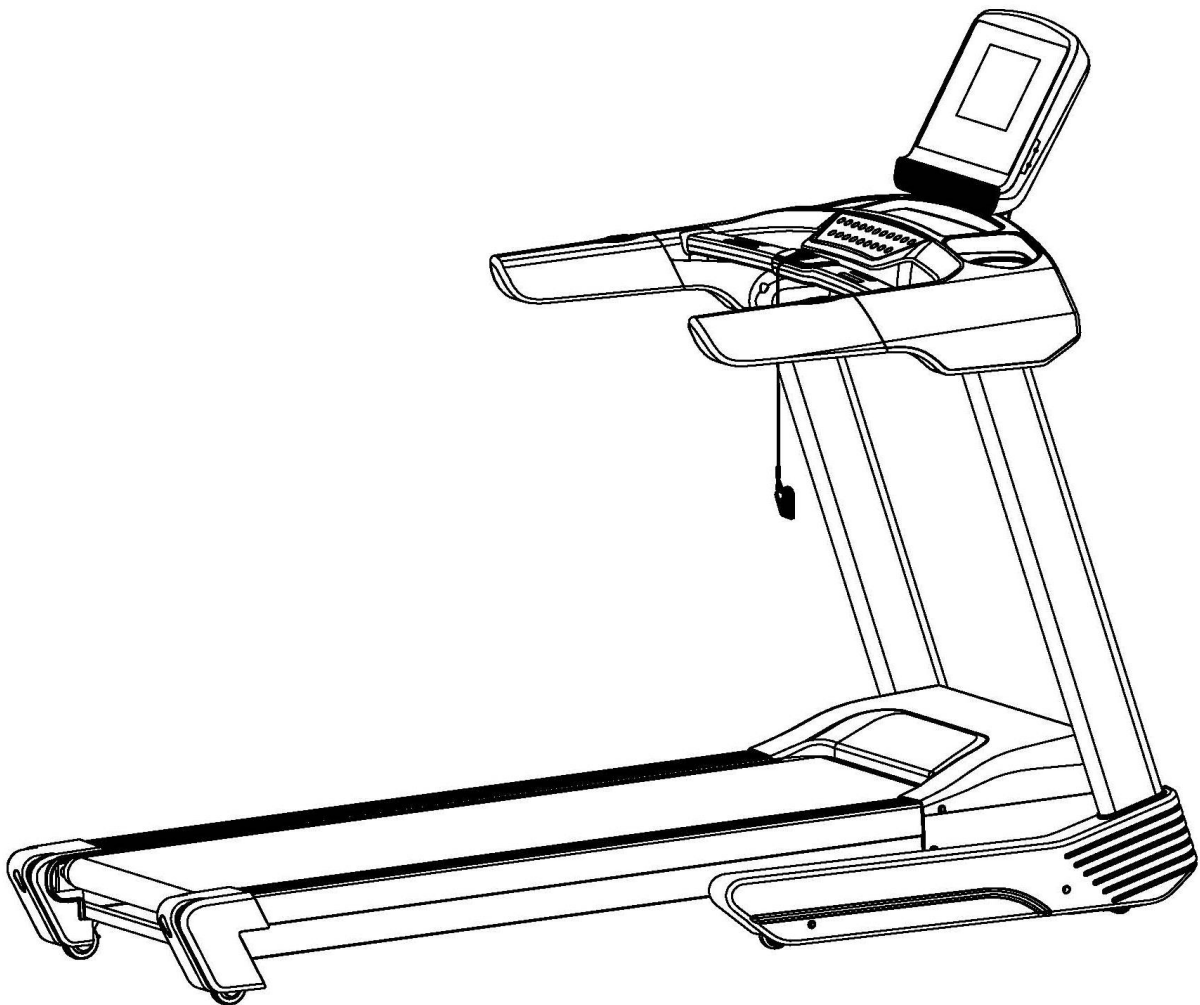


D.C. ATHLETICS®

PROFESSIONAL TREADMILL - BECAUSE YOUR LIFE DESERVES OUR FITNESS

Performance 5.0 loopband

Gebbruikershandleiding



Veiligheidsinstructies

Waarschuwing: raadpleeg uw arts voordat u begint te trainen. Dit is in het bijzonder noodzakelijk als u 35 jaar of ouder bent of al gezondheidsproblemen hebt ondervonden. Wij zijn niet aansprakelijk voor problemen of letsels als u onze instructies niet hebt opgevolgd. De loopband moet zorgvuldig gemonteerd zijn en voorzien zijn van de motorkap voordat deze met het stroomnet wordt verbonden.

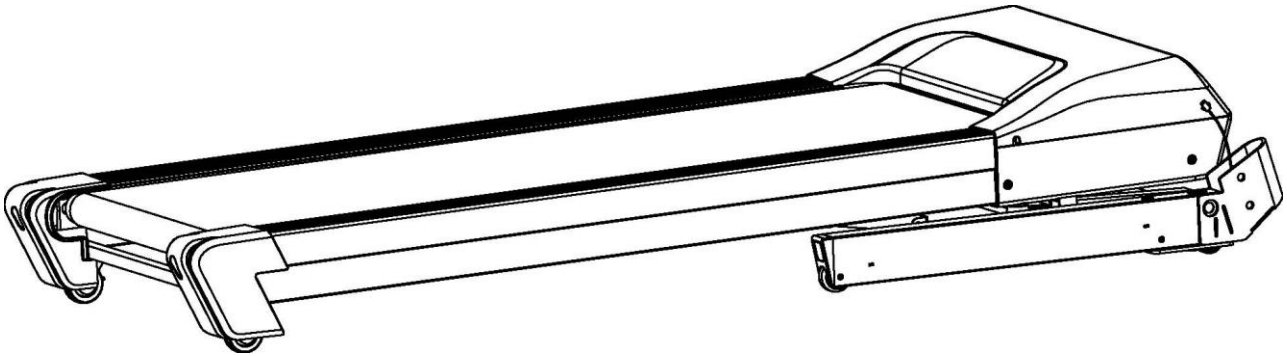
Opmerkingen:

1. Zorg ervoor dat de veiligheidsklem verbonden is met kledij alvorens de loopband te gebruiken.
2. Breng geen onderdelen in de loopband in. Dit kan de loopband beschadigen.
3. Plaats de loopband op een schoon, vlak oppervlak, bij voorkeur op een onderlegmat bedoeld voor loopbanden. Plaats de loopband niet op dik tapijt, dat kan een goede ventilatie verhinderen. Plaats de loopband niet in de buurt van water of buiten.
4. Start de loopband nooit terwijl u op de loopband staat. Nadat de voeding werd ingeschakeld en de snelheidssturing werd bijgesteld, kan het even duren voordat de loopband begint te bewegen. Sta altijd op de voetrails naast het frame tot de band begint te bewegen.
5. Draag geschikte kleding om de loopband te gebruiken. Draag geen lange, loszittende kledingstukken die in de loopband vast kunnen komen te zitten. Draag altijd loop- of sportschoenen met rubberen zolen.
6. Houd kinderen en dieren uit de buurt van de loopband wanneer u start met uw oefeningen. Zorg ervoor dat er 50 tot 100 cm vrije ruimte is, zodat u de uitrusting veilig kunt gebruiken.
7. Wacht met trainen tot 40 minuten na de maaltijd.
8. De uitrusting is geschikt voor volwassenen. Jongeren moeten tijdens het trainen door een volwassene begeleid worden.
9. Houdt de handrails vast totdat u de loopband gewoon bent wanneer u net begint te trainen.
10. De loopband is enkel geschikt voor gebruik binnenshuis, gebruik hem niet buiten om schade te vermijden. Berg de loopband op een schone, vlakke en droge plaats op. Gebruik de uitrusting niet voor andere doeleinden.
11. Indien de snelheid plots of onverwacht stijgt door een elektronische fout, trek dan de veiligheidsblokkering uit de console. De loopband zal dan stoppen.
12. Sluit geen andere leiding aan op het midden van de kabel; verleng de kabel niet en vervang ook de stekker niet. Zet geen zware voorwerpen op de kabel en plaats de kabel niet nabij een warmtebron. Gebruik geen multistekkers, want deze kunnen brand veroorzaken of lichamelijke letsels teweegbrengen. Steek de stekker steeds in een wandcontactdoos die geaard is.
13. Wanneer u de uitrusting niet gebruikt, moet u de stekker uit de wandcontactdoos trekken. Trek daarbij niet aan het snoer zelf, dit kan schade berokkenen aan de leiding. Als het snoer beschadigd is, moet u een nieuw snoer aankopen bij de verdeler. Het snoer werd immers specifiek voor de loopband ontwikkeld.
14. Deze loopband is enkel bestemd voor huishoudelijk gebruik.

MONTAGESTAPPEN

STAP 1:

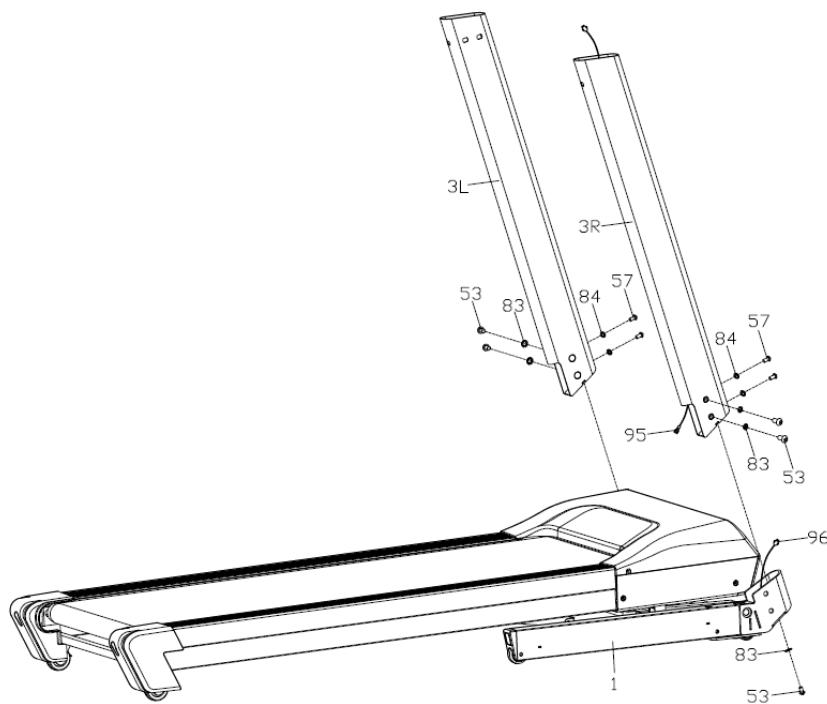
Open de verpakking, haal alle onderdelen eruit en plaats het hoofdframe op een vlakke bodem. (OPGELET: Gelieve de verpakkingstrips nog niet te verwijderen.)



STAP 2:

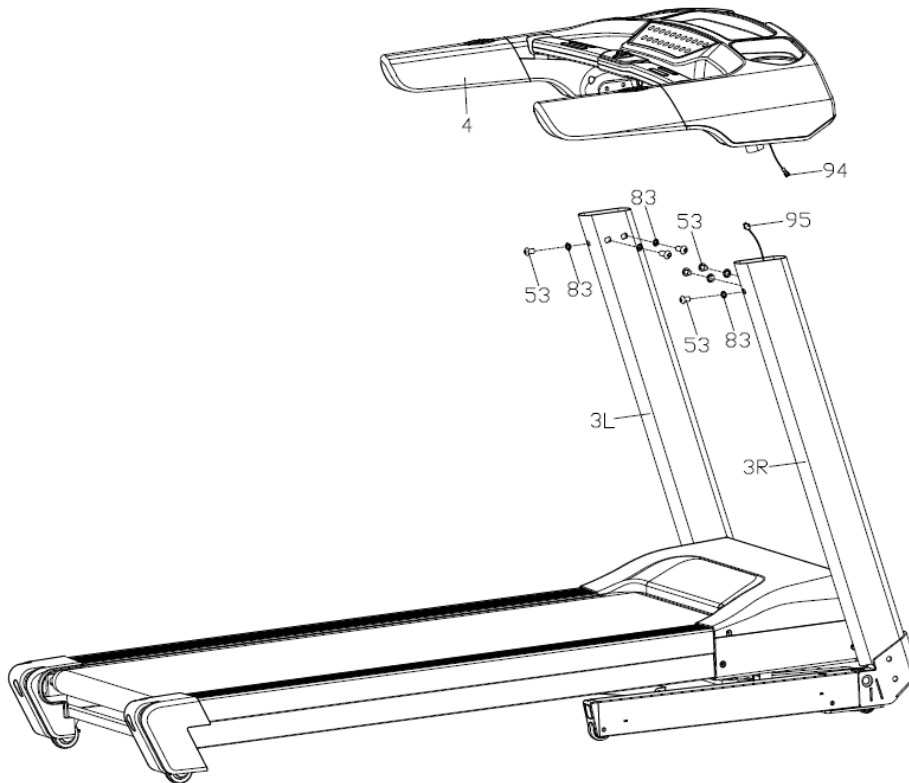
1. Snij de strips door wanneer het hoofdframe goed geplaatst werd. (Verplaats het niet meer).
2. Verbind de onderste computerkabel (95) en de onderste computerverlengkabel (96).
3. Glijd de opstaande stang (3L/R) in het bodemframe (1) en bevestig met de zeskantschroeven (53), de zeskantbouten (57) en de afsluitring (83).

OPGELET: draai de zeskantschroef (53) en de zeskantbouten (57) voorlopig nog niet vast.



STAP 3:

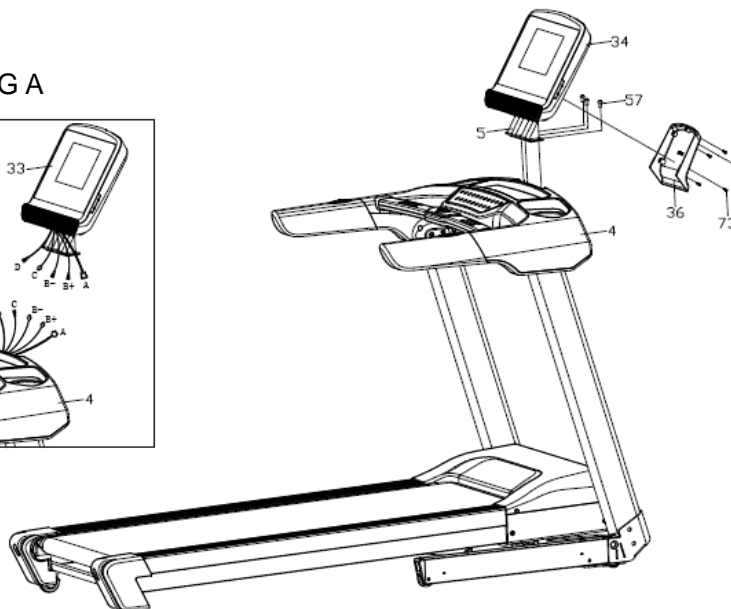
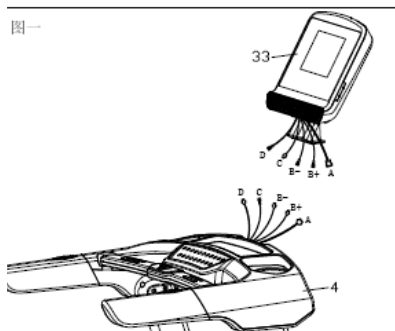
1. Verbind de bovenste verlengkabel (94) en de onderste verbindingkabel (95).
2. Bevestig het computerframe (4) op de opstaande stang (3L/R) met de zeskantschroef (53) en de afsluitring (83). Draai de zeskantschroef (53) die het bodemframe (1) en de opstaande stang (3L/R) verbindt stevig vast.



STAP 4:

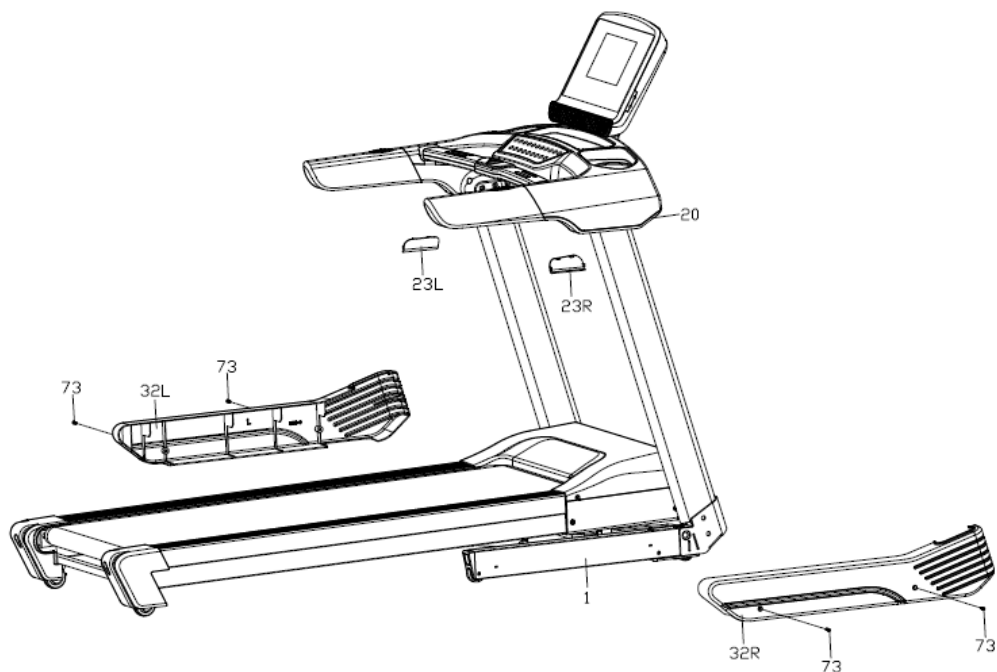
1. Verbind de kabels van het computerscherm (33) met de kabels van het computerframe (4) zoals aangegeven op afbeelding A.
2. Bevestig de computerschermsteun (5) aan het computerframe (4) met de zeskantbouten (57).
3. Bevestig de afdekplaat van de computerdraden (36) aan de bovenste computerafdekplaat (34) met de schroef (73).

AFBEELDING A



STAP 5:

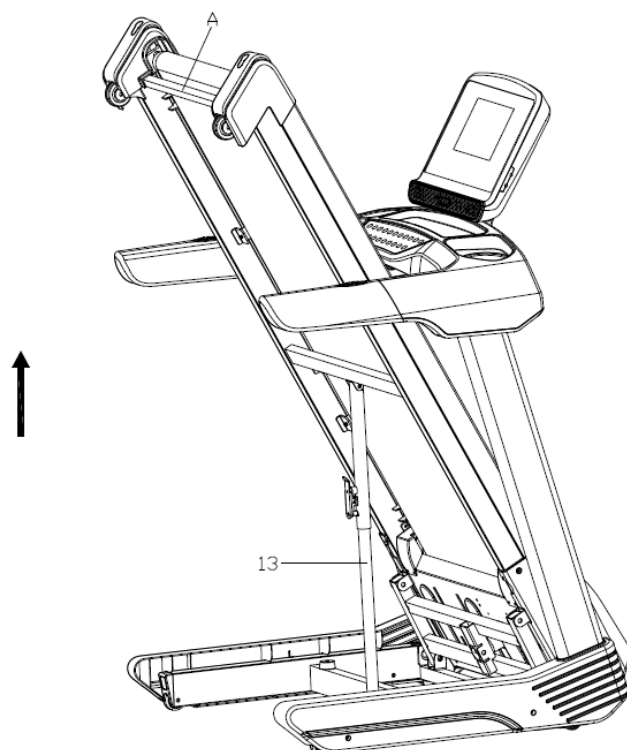
1. Bevestig de beschermplaat (32L/R) stevig aan het bodemframe (1) met de zelfborende kruiskopschroef (73).
2. Glijd de beschermplaat (32L/R) in de opening van de bovenste computerafdekplaat (20).



Het toestel dichtvouwen:

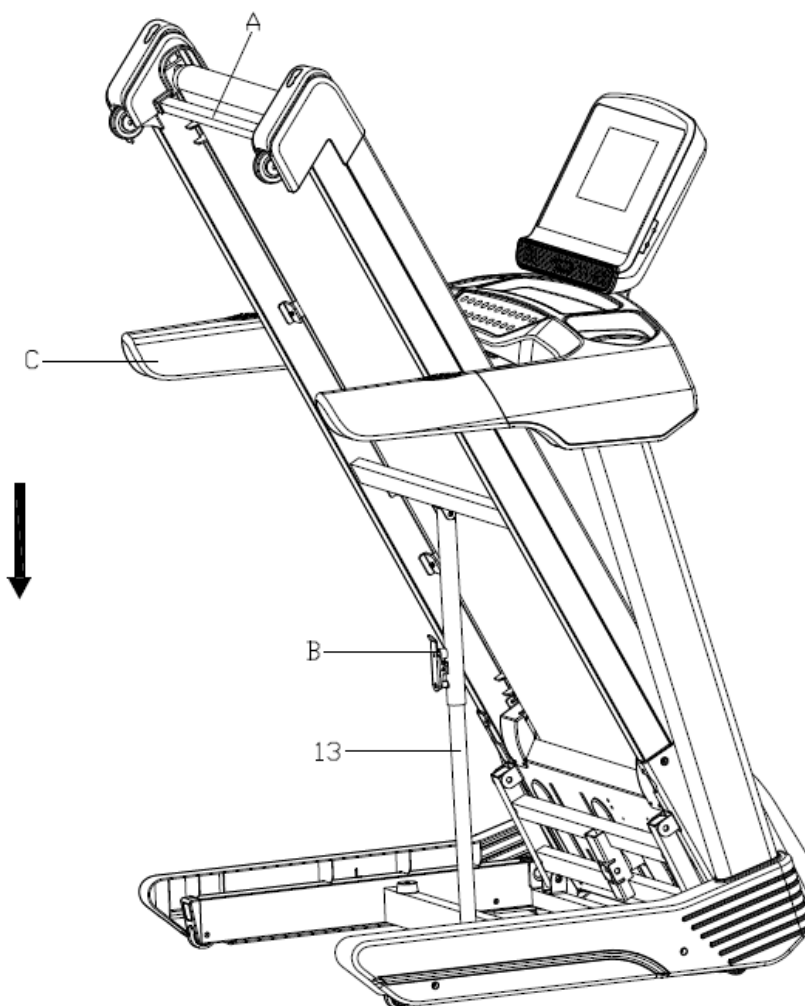
Plaats je handen ter hoogte van punt A, til het toestel op in de richting van de pijl tot je een geluid hoort van de cilinder (13).

Opgelet: Gelieve de stroomkabel uit te trekken zodat de machine zeker volledig stilligt alvorens het toestel dicht te vouwen. Zet de loopband niet aan na het dichtvouwen.



Het toestel openvouwen:

Grijp het toestel vast met een hand op punt A en druk met de rechervoet op punt B van de cilinder (13). Trek aan de loopband ter hoogte van punt C, deze zal nu automatisch naar beneden komen.

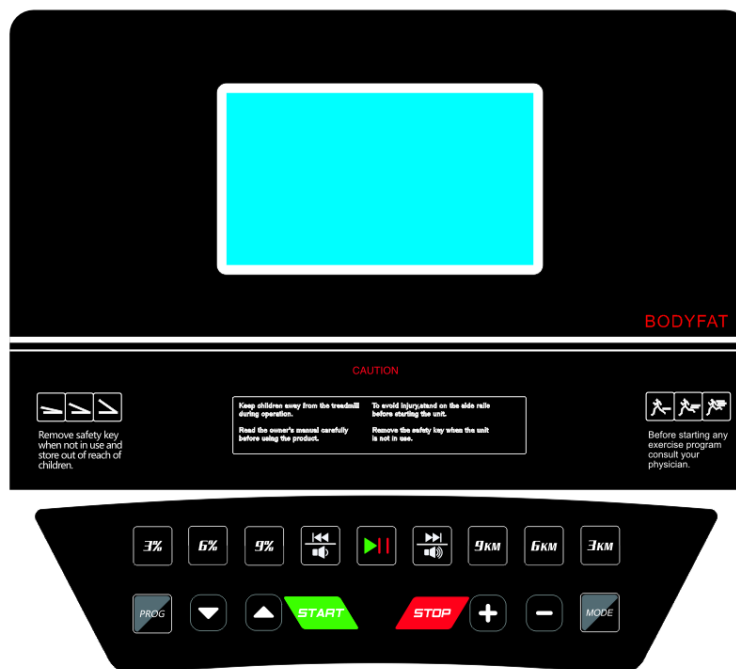


TECHNISCHE PARAMETERS

Afmetingen opgesteld (mm)	1890 x 885 x 1490	Stroom	Zie toestel
Afmetingen dichtgeklapt (mm)	2300 x 885 x 1615	Max. vermogen	Zie toestel
Afmetingen loopvlak (mm)	500 x 1410	Stroomtoevoer	Zie toestel
Netto gewicht	107 kg	Snelheid	1.0 – 20 km/u
Max. gebruikersgewicht	150 kg	Helling	0 – 15 %

BEDIENINGSINSTRUCTIES

1. Functieomschrijvingen



1.1. Start

Start normaal op na 3 sec aftellen.

1.2. Aantal programmama's

Manuele modi, 18 voorgeprogrammeerde programma's, 3 persoonlijk instelbare programma's, HRC1-HRC3, VET.

1.3. Veiligheidsslotfunctie

Wanneer het veiligheidsslot in eender welke modus verwijderd wordt, zal de loopband snel vertragen en stoppen. "---" zal onmiddellijk op het scherm verschijnen, er klinkt een alarm en de knoppen zullen niet meer werken. Wanneer het veiligheidsslot uitgetrokken is, druk tegelijkertijd gedurende 3 sec op de "PROG"- + "MODUS"-toets om te wisselen tussen het Engelse en het metrische systeem.

Wanneer het veiligheidsslot teruggeplaatst wordt, zal het scherm gedurende 2 sec oplichten en dan in stand-by gaan tot er instellingen ingevoerd worden.



1.4. Afgebeelde functies op de lcd-schermen:

A. Snelheid-/hartslagscherm: toont de huidige loopsnelheid of de huidige hartslag.

B. HELLING-/PROG.-scherm: toont de huidige hellingsgraad of de programma's.

C. TIJD-scherm: toont de looptijd in manuele modus of de aftellooptijd in modus en geprogrammeerde modus.

D. AFSTAND-/CALORIE-/STAPPEN-scherm: toont de afstand, het aantal calorieën of stappen. Het scherm wisselt elke 5 seconden.

E.  scherm: herinnering voor 'Smering'. Het scherm toont het  -icoontje wanneer het toestel gesmeerd moet worden.

Opmerking: Een verschil in gewicht en stapritme tussen de gebruikers kan voor een verschil zorgen in de getoonde aantal stappen en de effectief uitgevoerde stappen eenmaal de snelheid lager ligt dan 3 km/u of hoger dan 16 km/u.

1.5. Toetsfuncties

START, STOP, PROG, MODUS, SNELHEID/+/-, HELLING/+/-.

Sneltoets snelheid: 3, 6, 9; sneltoets helling: 3%, 6%, 9%.

- ① "START" om te starten. Druk op START, de loopband start aan minimale snelheid. "STOP" om te stoppen. De loopband stopt wanneer de toets ingedrukt wordt.
- ② PROGRAMMA-TOETS: Wanneer het toestel op stand-by staat, kan je om beurten de programma's selecteren van manuele modus tot "P1-P18, U1-U3, HRC1-HRC3 en VET" door op deze toets te drukken; de manuele modus staat standaard ingesteld, de standaardsnelheid is 1,0 km/u, de maximumsnelheid staat ingesteld op 20 km/u.
- ③ MODUS-TOETS: Wanneer het toestel op stand-by staat, druk op de toets om drie verschillende aftelmodi H-1 tot H-3 te selecteren; H-1 is de tijdaftelmodus; H-2 is de afstandaftelmodus; H-3 is de calorieaftelmodus; "SNELHEID/+/-"-toets kan gebruikt worden om alle aftelmodi in te stellen. Na het instellen van de gegevens, druk op START om de loopband aan te zetten.
- ④ SNELHEID+/-: om de snelheid hoger of lager te zetten. Bij het instellen van de parameters en wanneer de motor draait, kan je met deze toetsen de parameter aanpassen. Wanneer de motor draait, kan je met deze toetsen de snelheid aanpassen: plus 0,1 km per druk op de knop. Wanneer je gedurende 0,5 sec blijft drukken, zal de snelheid versneld verhogen of verlagen.
- ⑤ HELLING+/-: "HELLING+" en "HELLING-" dienen om de hellingsgraad aan te passen, en kunnen gebruikt worden om de gegevens in te stellen. Wanneer de loopband aan staat, kan de toets worden gebruikt om de hellingsgraad aan te passen: per druk op de knop verhoogt de hellingsgraad met 1 trap. Wanneer je gedurende 0,5 sec blijft drukken, zal de helling versneld stijgen of dalen.
- ⑥ SNELHEID-sneltoets: 3 km/u, 6 km/u, 9 km/u kan ingesteld worden wanneer het toestel aanstaat.
- ⑦ HELLING-SNELTOETS: 3, 6, 9 kan ingesteld worden wanneer het toestel aanstaat
- ⑧ VOLUME: om het muziekvolume in te stellen.
- ⑨ UP/NEXT: om het muzieknnummer te kiezen.

- ⑩ Kilometer omzetten in mijlen: trek de veiligheidssleutel uit, druk gedurende drie seconden tegelijkertijd op PROGRAMMA en MODUS.

1.6 Bereik van de verschillende parameters:

TIJD: 0:00 – 99.59 (MIN)
AFSTAND: 0,00 – 99,9 (KM)
CALORIEËN: 0,0 – 999 (KCAL)
SNELHEID: 1,0 – 20,0 (KM/H)
HARTSLAG: 50 – 200 (BPM)

1.7. Hartslogmeter

Wanneer de loopband aangesloten is, hou de hartslogmeter gedurende 5 sec vast en de hartslog verschijnt op het scherm. De beginwaarde is de gemeten hartslog en kan weergegeven worden tussen 50-200 slagen/ minuut. Tijdens het meten van de hartslog zal het hartvormige icoontje knipperen.

De getoonde hartslog dient enkel als referentie en kan niet als medische gegeven gebruikt worden.

1.8. Handmatige programma's

1.8.1. De handmatige programma's oproepen:

- A. Zet het toestel aan en ga direct naar het normaal programma bij de handmatige programma's
- B. Wanneer de loopband stilstaat, druk op MODE om bij de handmatige programma's het normale programma, het tijdaftelprogramma, calorieaftelprogramma en afstandaftelprogramma te kiezen

1.8.2. Instelling functies bij handmatig programma : tijd, afstand en calorieën instellen

- A. In het handmatige programma wordt de tijd op het scherm weergegeven als 0:00;
- B. Druk in het handmatige programma op MODE om het Tijd aftelprogramma te selecteren; het scherm laat de tijd zien en de waarde flinkt; de standaard ingestelde tijd is 30:00; stel de afteltijd in met SNELHEID+/SNELHEID- en HELLING+/HELLING-. De tijd kan ingesteld worden tussen 5:00 - 99:00 en vermeerderd/vermindert met 1:00.
- C. Druk in het tijd aftelprogramma op MODE om het Afstand aftelprogramma te selecteren; de standaardafstand is 1,00 km; stel de afstand in met SNELHEID+/SNELHEID- en HELLING+/HELLING-. De afstand kan ingesteld worden tussen 1,0 – 99,0 km/min en vermeerderd/vermindert met 1 km.
- D. Druk in het afstand aftelprogramma op MODE om het Calorie Aftelprogramma te selecteren; de standaardinstelling staat op 50,0 kcal; stel de calorieën in met SNELHEID+/SNELHEID- en HELLING+/HELLING-. De calorieën kunnen ingesteld worden tussen 20,0 - 990,0 kcal en vermeerderen/verminderen met 10,0 kcal.

1.8.3. Handmatig programma opstarten:

- A. Druk op START, het toestel telt 3 sec af en de motor begint te draaien. De standaard snelheid bedraagt 1,0 km/u.
- B. Druk op SNELHEID+/SNELHEID- om de snelheid aan te passen;
- C. Druk op de snelheid sneltoets om snel de snelheid aan te passen;
- D. Wanneer de motor draait, druk op STOP en de motor zal vertragen en uiteindelijk

stilvallen;

E. Verwijder de veiligheidssleutel om de motor onmiddellijk te doen stoppen. Op het lcd-scherm verschijnt nu "---" en het alarm zal kort piepen.

F. Wanneer de ingesteld tijd op nul staat of wanneer de ingestelde caloriewaarde op nul staat, of wanneer de afstand op nul staat, zal de snelheid stilaan afnemen tot het toestel stilstaat, het alarm zal kort piepen en op het scherm verschijnt bij snelheid END; 5 sec later keert het toestel terug naar de stand-bymodus en zal het alarm lang piepen.

G. Parameters die niet werden ingesteld tellen verder tot ze de uiterste limiet bereikt hebben en keren dan terug naar het begin. In het handmatige programma zal het toestel stoppen wanneer de tijd boven 99:59 (100 min.) ligt.

1.9. Voorgeprogrammeerde programma's

Elk programma is ingedeeld in 16 periodes; de loopduur zal gelijkmatig verdeeld worden over elk programmaonderdeel. Hieronder vind je een loopschema in 18 programmaonderdelen.

Nr.		Setup time / 16 = looptijd voor elk onderdeel															
		1	2	3	4	5	6	7	8	9	10	11	12	13	14	15	16
P1	SPEED	2	5	5	5	10	10	5	5	5	3	3	2	5	5	3	2
	INCLINE	0	0	1	1	1	1	2	2	2	2	3	3	3	2	2	0
P2	SPEED	2	2	7	2	2	7	7	12	4	4	12	4	4	12	4	2
	INCLINE	0	1	2	2	3	3	2	2	3	3	2	2	3	2	2	0
P3	SPEED	2	4	9	9	4	4	8	8	10	10	12	4	4	8	4	2
	INCLINE	0	1	2	3	4	5	4	5	4	2	1	2	3	2	1	0
P4	SPEED	2	6	6	6	12	12	12	12	6	6	3	3	3	5	5	2
	INCLINE	0	1	2	3	4	5	6	7	6	6	5	4	3	2	1	0
P5	SPEED	2	4	6	12	12	12	3	3	3	3	12	12	12	6	4	2
	INCLINE	0	2	4	6	4	2	1	0	1	1	2	2	2	2	3	0
P6	SPEED	2	4	5	5	6	6	8	8	6	6	8	8	6	9	6	2
	INCLINE	0	1	3	4	4	3	3	1	2	1	2	1	2	1	2	0
P7	SPEED	2	7	7	9	9	4	4	12	12	4	4	8	8	4	4	2
	INCLINE	0	1	1	2	2	3	3	4	4	3	3	2	2	1	1	0
P8	SPEED	2	2	6	6	6	8	9	10	11	12	9	5	5	5	3	2
	INCLINE	0	1	2	4	2	1	2	4	2	1	2	4	2	1	2	0
P9	SPEED	2	4	8	10	2	4	8	10	2	4	10	2	4	10	4	2
	INCLINE	0	1	2	3	4	5	6	7	8	9	8	6	4	2	1	0
P10	SPEED	2	5	6	7	8	9	10	11	10	9	8	6	7	5	4	2
	INCLINE	0	1	2	4	6	6	6	4	4	4	2	2	2	1	1	0
P11	SPEED	2	5	6	7	9	9	6	9	6	9	6	10	6	10	7	2
	INCLINE	0	2	2	2	3	3	3	4	4	4	5	5	5	4	4	0
P12	SPEED	2	6	8	10	8	6	4	6	8	12	8	6	8	12	12	2
	INCLINE	0	1	1	3	3	5	5	7	7	5	5	3	3	1	1	0
P13	SPEED	2	12	4	12	4	12	4	12	4	12	4	12	4	12	4	2
	INCLINE	0	8	10	13	4	8	10	13	4	8	10	13	4	8	10	0
P14	SPEED	2	8	10	12	4	8	10	12	4	8	10	12	4	8	10	2

	INCLINE	0	8	12	13	4	8	12	13	4	8	12	13	4	8	12	0
P15	SPEED	2	12	10	8	12	12	10	8	12	12	10	8	12	12	10	2
	INCLINE	0	3	4	5	6	8	7	8	8	7	7	6	5	4	3	0
P16	SPEED	2	12	4	12	4	12	4	12	4	12	4	12	4	12	4	2
	INCLINE	0	4	5	6	2	4	5	6	2	4	5	6	2	4	5	0
P17	SPEED	2	4	6	8	10	12	12	2	4	6	8	12	12	10	6	2
	INCLINE	0	4	6	8	10	12	13	12	13	12	13	10	8	6	4	0
P18	SPEED	2	6	8	4	6	8	4	6	8	4	6	8	4	6	8	2
	INCLINE	0	6	8	2	6	8	1	6	8	2	6	8	1	6	8	0

1.10. Persoonlijk instelbare programma's:

Naast de 18 voorgeprogrammeerde programma's zijn er nog 3 persoonlijk instelbare programma's beschikbaar op het toetel: U1, U2, U3.

1. Instellen van de persoonlijk instelbare programma's:

Druk in stand-bymodus op de "PROG"-toets tot het gewenste programma (U1/U2/U3) verschijnt. De in te stellen tijd flinkt op het "tijd"-scherm; druk op "SNELHEID+", "SNELHEID -" om de gewenste looptijd in te stellen, druk op de "MODUS"-toets om te bevestigen en stel dan de looptijd van het eerste programmaonderdeel in. Druk hiervoor op de " SNELHEID +" /" SNELHEID -" toets of de snelheidssneltoets; druk op de "MODUS"-toets om het eerste tijds onderdeel in te stellen en naar het volgende tijds onderdeel te gaan en zo tot al de 16 tijds onderdelen ingesteld werden. De instellingen worden bewaard tot je ze de volgende keer reset. Ze gaan niet verloren tijdens een stroompanne.

2. De persoonlijk instelbare programma's kiezen en opstarten:

Druk in stand-bymodus op de "PROG"-toets tot het gewenste persoonlijk instelbare programma U1/U2/U3 verschijnt. Stel de looptijd in en druk op de "start"-toets om de loopband te starten.

1.11. Body Fat Test:

Druk in stand-bymodus op PROG om het VET-programma te openen (Fysieke fitnesstest). Druk op MODE om het programma F—1, F—2, F—3, F—4, F—5 (F—1: geslacht, F—2: leeftijd, F—3: lengte, F—4: gewicht, F—5: fysieke test) te openen. Druk op SNELHEID+/SNELHEID- of HELLING+/HELLING- om de parameters van F1 tot F4 in te stellen (zie gedetailleerde tabel hieronder), druk dan op MODE om het F5-programma te openen voor de fysieke test. Hou nu de handgrepen gedurende 5-6 seconden vast, op het scherm verschijnt nu VET. Controleer of het gewicht overeenkomt met je lengte.

Het VET-programma meet de verhouding tussen lengte en gewicht, niet de lichaamsverhouding. Het VET-programma is geschikt voor elke man en vrouw en geeft belangrijke aanduidingen om het gewicht af te stemmen op andere gezondheidsindicatoren. De perfecte VET-verhouding ligt tussen 20-24. Dat betekent dat wie een waarde heeft van 19 of minder, te dun is; indien de waarde tussen 25-29 ligt, is er overgewicht en vanaf 30 spreken we van obesitas.

F--1	Geslacht	01(man)	02(vrouw)
F--2	Leeftijd	10-----99	
F--3	Lengte	100-----200	
F--4	Gewicht	20-----200	
F--5	VET	≤19	Ondergewicht
	VET	=(20--24)	Normaal gewicht
	VET	=(25--29)	Overgewicht
	VET	≥30	Obesitas

1.12. HRC (hartslagprogramma):

DEFAULT is een bepaalde reeks instructies die de computer altijd gebruikt, tenzij de persoon die de computer gebruikt andere instructies geeft.

Laagste-hoogste: het instelbare bereik in de hartslag van de laagste tot de hoogste.

Hartslagprogramma							
leeftijd	Target zone (L-H)			leeftijd	Target zone (L-H)		
	laagste	default	hoogste		laagste	default	hoogste
15	170	175	180	48	137	142	147
16	169	174	179	49	136	141	146
17	168	173	178	50	135	140	145
18	167	172	177	51	134	139	144
19	166	171	176	52	133	138	143
20	165	170	175	53	132	137	142
21	164	169	174	54	131	136	141
22	163	168	173	55	130	135	140
23	162	167	172	56	129	134	139
24	161	166	171	57	128	133	138
25	160	165	170	58	127	132	137
26	159	164	169	59	126	131	136
27	158	163	168	60	125	130	135
28	157	162	167	61	124	129	134
29	156	161	166	62	123	128	133
30	155	160	165	63	122	127	132
31	154	159	164	64	121	126	131
32	153	158	163	65	120	125	130
33	152	157	162	66	119	124	129
34	151	156	161	67	118	123	128
35	150	155	160	68	117	122	127
36	149	154	159	69	116	121	126
37	148	153	158	70	115	120	125
38	147	152	157	71	114	119	124
39	146	151	156	72	113	118	123
40	145	150	155	73	112	117	122

41	144	149	154	74	111	116	121
42	143	148	153	75	110	115	120
43	142	147	152	76	109	114	119
44	141	146	151	77	108	113	118
45	140	145	150	78	107	112	117
46	139	144	149	79	106	111	116
47	138	143	148	80	105	110	115

a) De bewegingstijd van de hartslagsnelheid werd vastgesteld op 22 minuten.

b) Druk in de standby-modus op de toets "PROGRAM" totdat het "afstands" weergavevenster "HRC" weergeeft.

Opmerkingen: Als u op de "START" -toets direct onder het HRC-weergavevenster drukt, zal het systeem automatisch een hartslagcontroleparameter voor de gebruiker aanbevelen als volgt: HRC kan een maximale snelheid van 9,0 km / u bereiken, leeftijd 30 jaar, de standaardinstelling is 160 keer / minuut.

c) als u op de toets "MODE" drukt om leeftijdinstellingen in te voeren, wordt in het snelheidsvenster de standaardleeftijd 30 weergegeven. De gebruiker kan op de toets "SPEED +, SPEED-" of "INCLINE +, INCLINE-" drukken om de juiste leeftijd te kiezen die geschikt is. De instelbare leeftijdscategorie is 15-80 jaar oud. (Zie voor details het HRC-formulier)

d) Nadat de gebruiker de juiste leeftijd heeft gekozen, drukt u op de toets "MODE". Het systeem zal automatisch een juiste doelhartslag aanbevelen volgens de gekozen leeftijd die ter referentie wordt weergegeven in het snelheidsvenster. De gebruiker kan ook de doelhartslag kiezen op basis van zijn persoonlijke fysieke conditie door op de toets "SPEED +, SPEED-" of "INCLINE +, INCLINE-" te drukken. Het geselecteerde bereik is 95-180 (de details vindt u op het HRC-formulier)

e) Nadat de gebruiker de leeftijd en de doelhartslag heeft gekozen, drukt u op de toets "MODE" in het startscherm.

f) In de status van HRC kunt u met de toets "SPEED +, SPEED-" of "INCLINE +, INCLINE-" de snelheid en de helling aanpassen, maar het systeem past automatisch de snelheid en de helling aan om uw doelhartslag aan te passen.

g) De eerste 3 minuten vóór de opwarmtijd past het systeem niet automatisch de snelheid en de helling aan, maar past het alleen handmatig aan; na 3 minuten past het systeem zich aan uw huidige hartslag aan.

Wanneer de werkelijke hartslag van de gebruiker kleiner is dan de beoogde hartslag, verhoogt HRC automatisch 0,5 km / tijd per 10S tot de opgegeven maximale snelheid. (Op dit moment kan de gebruiker de helling vrij bepalen.)

Wanneer de werkelijke hartslag hoger is dan de beoogde hartslag van de gebruiker, verlaagt de HRC automatisch 0,5 km / tijd per 10S tot de minimale snelheid van HP2. (Op dit moment kan de gebruiker de helling vrij bepalen.)

Wanneer de bewegingstijd 20 minuten overschrijdt, gaat het systeem in de "COOLDOWN" -modus en gaat de helling naar nul en de snelheid lager 0,5 KM / u per 10 seconden.

Wanneer de snelheid lager wordt naar 4 km / u of minder, stopt de snelheid met verlagen totdat de beweging eindigt. U kunt direct op de STOP-toets drukken of de veiligheidssleutel uitschakelen om de beweging te stoppen.

Opmerkingen:

1. HRC moet de hartslagmeter gebruiken om de hartslag te detecteren en de

hartslagmeter moet contact maken met de huid ter hoogte van de borst.

2. De gegevensverzameling kan onnauwkeurig zijn tijdens het gebruik van HRC in combinatie met muziek via Bluetooth.

1.13. Andere

1.13.1. Wanneer een countdown-parameter aftelt, geeft het display "END" weer, het alarm gaat om de 2 seconden tot de loopband volledig stopt en vervolgens terugkeert in de handmatige modus.

1.13.2. Afteltijd, countdown-calorie en countdown-afstand kunnen slechts voor één ervan worden ingesteld. De laatste tijdsinstelling wordt geïmplementeerd. De parameterset wordt afgeteld, terwijl andere parameters vooruit worden opgeteld.


1.13.3. De standaardcalorie is ongeveer 70,3 kcal / km.

1.13.4. De versnelling is 0,5 km / s en de vertraging is 0,5 km / s.

1.13.5. MP3-muziekaudioversterking, invoer van het ingangsgat aan de zijkant.

1.13.6. Tijdens het proces is de niet-ingestelde parameter cumulatief, het scherm is helder tot het maximale bereik; in de handmatige modus wanneer de tijdaccumulatie groter is dan 99:59 (100min), stopt de loopband.

1.14. Herinnering om te smeren:

Na elke 300 kilometer zal op het scherm het  icon verschijnen. Zet op standby, verwijder de veiligheidssleutel en houdt de « Snelheid+ » + « Snelheid- » toets gelijktijdig ingedrukt tot er een "Bi bi" geluid komt. Ditz al het icon van het scherm doen verdwijnen. Volg dan de instructies om de loopmat te smeren (zie onderhoudsinstructies).

1.15. Foutmeldingen

Probleem	Mogelijke oorzaken	Oplossingen
-----	De veiligheidssleutel is uitgevallen	1. Plaats de veiligheidssleutel terug; 2. Vervang de veiligheidsknop of de magnetische sensor in de elektronische meter. Indien het probleem niet opgelost is, vervang de elektronische meter.
E01	Na het aanschakelen verschijnt E01 op de elektronische meter: communicatiefout tussen de elektronische meter en de aansturing. De elektronische meter vermeldt E01 tijdens de werking: communicatiefout tussen de aansturing en de elektronische meter	1. Controleer of het verbindingsstuk tussen de elektronische meter en het hoofddraad van de controller los zit, of de draden beschadigd zijn en of de draden correct verbonden zijn. 2. De controller kan defect zijn. Vervang de controller door een nieuwe. 3. De IC van de elektronische controller kan niet goed ingeplugd zijn. Controleer of hij juist ingeplugd is. 4. De transformator kan beschadigd zijn. Controleer en vervang door een nieuwe.
E02	Beveiliging ontploffing of motordefect	1. Controleer of de spanning lager is dan 50% van de normale spanning. Zorg voor een correcte spanning en test opnieuw. 2. Controleer of de motordraden goed verbonden zijn. Verbind

		<p>ze opnieuw. Als het probleem aanhoudt, vervang de motor.</p> <p>3. Controleer of de controller vreemd ruikt. Zo ja, dan is de IGBT defect en heeft hij een kortsluiting veroorzaakt. Vervang in dat geval de controller.</p>
E03	Geen sensorsignaal	<p>Controleer of de foto-elektrische sensor correct ingeplugd is in de CD. Controleer of de draden van de foto-elektrische sensor beschadigd zijn en of de uiteinden van de foto-elektrische sensor en de snelheidsuiteinden op de controller stevig zijn aangesloten.</p>
E04	Zelfinspectie en zelflerende heffing faalt	<p>1. Controleer of de motorsignaaldraden goed ingeplugd zijn. Plug de signaaldraad terug in om te zien of hij betrouwbaar is;</p> <p>2. Controleer of de draden van de AC-hefmotor goed verbonden zijn. De AC-motor moet correct aangesloten zijn volgens de aanduidingen op de AC-controller;</p> <p>3. Controleer of de motorbedrading beschadigd is en of er een open circuit ontstaan is. Zo ja, vervang de draden of vervang de hefmotor.</p> <p>4. Vervang de controller.</p> <p>5. Na al deze inspecties, druk terug op de leertoets om het leerproces terug op te starten.</p>
E05	Overbelastingbeveiliging	<p>1. Het systeem kan de overbelastingbeveiliging aanschakelen wanneer de belasting hoger is dan de standaardwaarde. Herstart het toestel.</p> <p>2. Een deel van de loopband is vastgelopen zodat de motor niet kan draaien. Daardoor springt de overbelastingbeveiliging aan. Stel de loopband bij en herstart hem of voeg smering toe.</p> <p>3. Controleer of de motor geluid maakt bij het draaien of een brandgeur verspreidt; vervang de motor.</p> <p>4. Controleer of de controller een brandgeur verspreidt. Zo ja, vervang de controller.</p>
E06	De hefsensor heeft geen signaal	<p>1. Controleer of de draden van het hefsignaal beschadigd zijn.</p> <p>2. Controleer of de uiteinden van de hefsignalen stevig verbonden zijn met de hefuiteinden op de controller.</p> <p>3. Controleer of de hefsnoeren beschadigd zijn.</p> <p>4. Controleer of de uiteinden van de hefsnoeren stevig verbonden zijn met de hefuiteinden op de controller.</p>
Geen beeld op de elektronische meter	De schakelaar staat niet aan of is beschadigd	<p>1. Controleer eerst of de overbelastingbeveiliging niet aangesprongen is. Zo ja, druk erop.</p> <p>2. Controleer de schakelaar, de overbelastingbeveiliging en het snoer van de controller en de transformator om te zien of ze correct verbonden zijn.</p> <p>3. Controleer of de snoeren van de elektronische motor naar de controller correct verbonden zijn. Verwijder de kap om de verbindingpunten van ieder deel van de bedrading van de elektronische meter naar de controller te controleren. Zorg ervoor dat elk draadonderdeel correct verbonden is. De oorzaak kan ook een defect van de communicatiedraad zijn. Verbind in dat geval de draden opnieuw of vervang ze.</p> <p>4. De transformator is beschadigd. Vervang de transformator.</p>

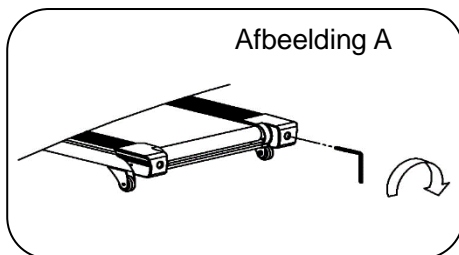
ONDERHOUDSINSTRUCTIES

Het centreren van de loopband

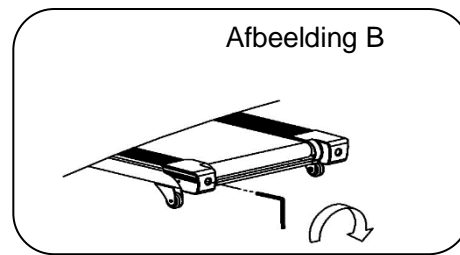
OPGELET: ZORG ERVOOR DAT DE LOOPBAND NIET HARD WORDT OPGESPANNEN! Dit kan verminderde motorprestaties en overmatige slijtage van de rol tot gevolg hebben.

Om de band te centreren:

- Plaats de loopband op een vlakke ondergrond.
- Laat de loopband aan ongeveer 5 km/u lopen.
- Als de band van de loopband naar rechts afwijkt, draai dan de rechter afstelbout langzaam (telkens per kwartslag en wacht dan even af) naar rechts, hou de verandering van de band goed in het oog tot de band opnieuw helemaal gecentreerd loopt. (Let op: de afstand tussen de band en de zijkant links en rechts zou niet meer dan 5 mm mogen zijn). Zie afbeelding A.
- Als de band van de loopband naar links afwijkt, draai dan de linker afstelbout langzaam (telkens per kwartslag en wacht dan even af) naar rechts, hou de verandering van de band goed in het oog tot de band opnieuw helemaal gecentreerd loopt. (Let op: de afstand tussen de band en de zijkant links en rechts zou niet meer dan 5 mm mogen zijn). Zie afbeelding B.



Afbeelding A: Wanneer de band afwijkt naar RECHTS



Afbeelding B: Wanneer de band afwijkt naar LINKS

Het op spanning brengen van de band

Als u tijdens het lopen het gevoel hebt dat de band doorslijpt, dan moet deze worden aangespannen.

In de meeste gevallen is de band uitgerokken door het gebruik, waardoor de riem doorslijpt. Dit is normaal en komt frequent voor. Om het doorslijpen te voorkomen, spant u de achterste rollerbouten aan met de juiste inbussleutel. Draai een **kwartdraai** naar rechts. Probeer opnieuw op de loopband te lopen om te controleren of de band nog slijpt.

Herhaal indien nodig, maar draai de rollerbouten **NOOIT** meer dan een kwart draai per keer.

Repeat if necessary, but **NEVER TURN** the roller bolts more than **1/4 turn** at a time. De spanning is goed ingesteld wanneer de loopband zich **50 – 75 mm** van het dek bevindt.

WAARSCHUWING: sluit de stroomtoevoer altijd af alvorens onderhoud uit te voeren op de loopband.

Reinigen

Goed onderhoud verlengt de levensduur van de loopband aanzienlijk. Verwijder stof regelmatig en hou de zijrails proper. De bovenkant van de loopband kan worden schoongemaakt met een vochtige doek, maar hou vloeistoffen uit de buurt van de loopband. Verwijder minstens 1 keer per jaar de motor cover en haal het stof weg met een stofzuiger. **Waarschuwing: sluit de stroomtoevoer altijd af alvorens de motor cover te verwijderen.**

Smering van het loopvlak

WAARSCHUWING: trek voor onderhoud of schoonmaak altijd de stekker uit het stopcontact.

Een goed onderhoud verlengt de levensduur van de loopband.

Verwijder regelmatig het stof van de loopband. Maak ook het openliggende deel van de loopzone aan beide kanten van de loopband en de zijrails schoon. Houd uw loopschoenen schoon om te vermijden dat er vreemde voorwerpen in de loopband terechtkomen.

WAARSCHUWING: trek eerst de stekker uit het stopcontact alvorens de motorkap te openen.

Verwijder de motorkap en maak de motor één keer per jaar stofvrij.

Smeren loopband en afdekking

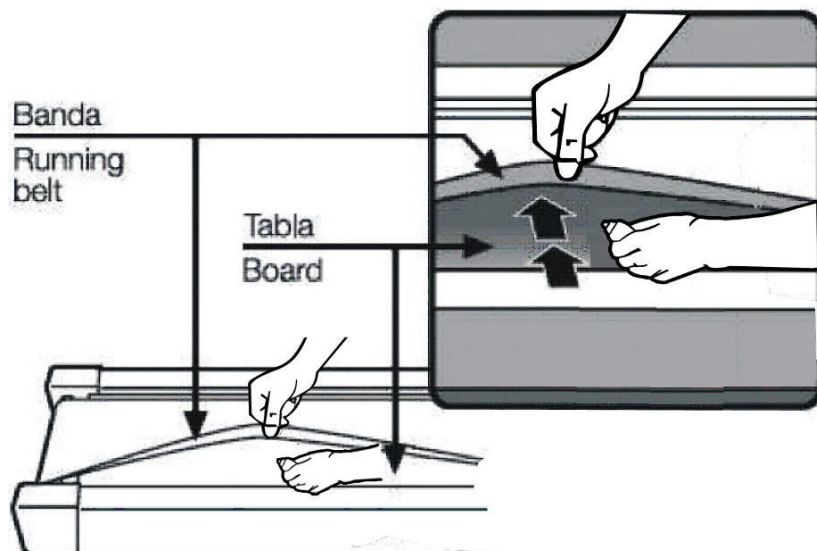
Deze loopband is uitgerust met een voorgesmeerd systeem dat weinig onderhoud vergt. De wrijving tussen de band en de afdekking speelt een belangrijke rol in de werking en de levensduur van uw loopband en vereist dus een periodiek onderhoud. Wij raden een periodieke inspectie van het loopvlak aan. Neem contact op met onze klantendienst als het loopvlak beschadigd is.

We raden u aan het loopvlak om de 30 loopuren te smeren. Doe een kleine hoeveelheid van het smeermiddel op uw vingers en hand en smeer het langs beide zijden van de loopband onder de band zoals wordt getoond op de afbeeldingen. Gebruik zeker niet teveel olie, want dan zal de band doorslippen.

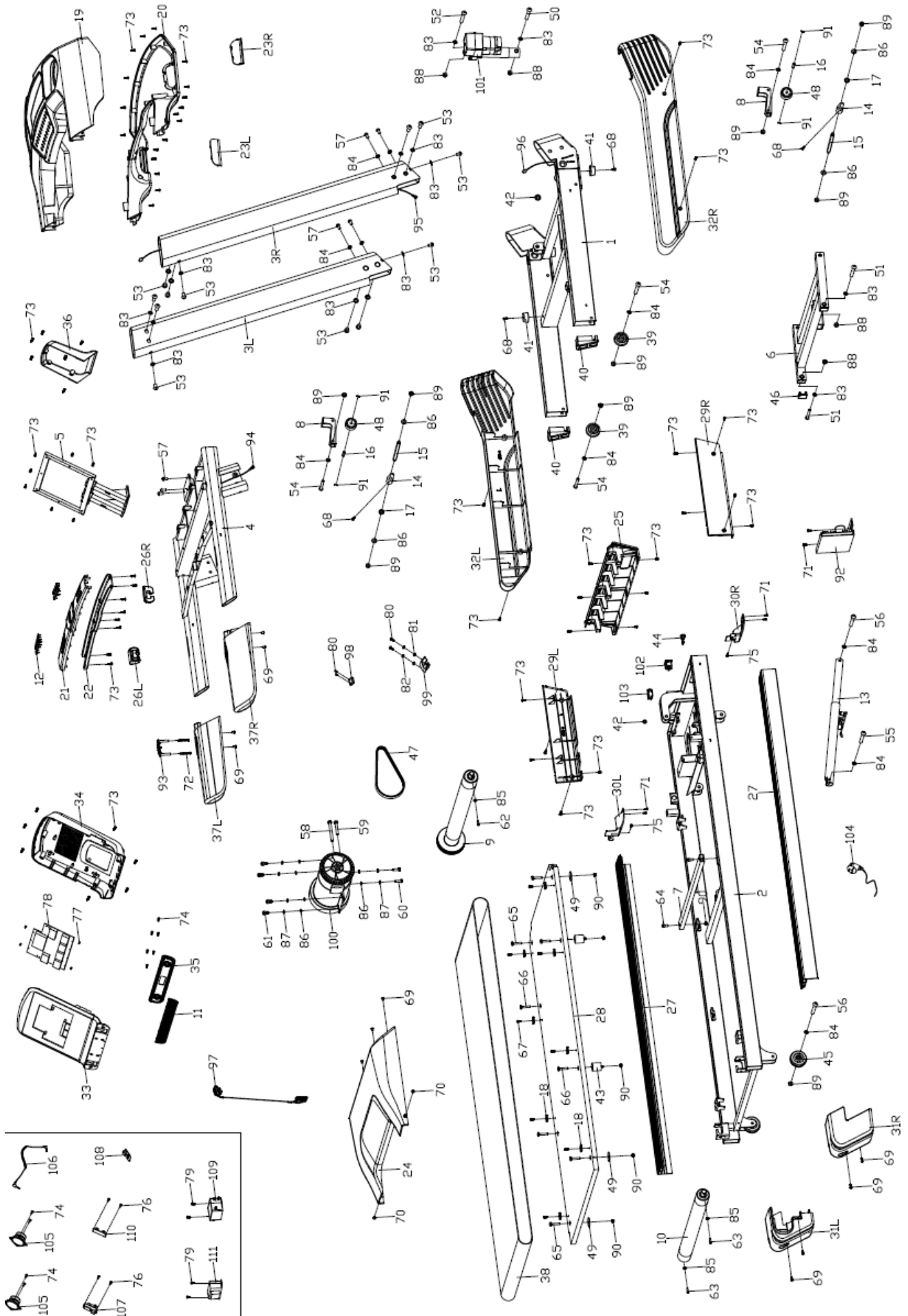
Laat de loopband vervolgens enkele minuten aan een snelheid van 12 km/u draaien zonder erop te staan. Op deze manier kan de olie zich verdelen onder het loopvlak.

We raden aan om uw smeerolie bij onze verdeler te kopen of rechtstreeks bij ons te kopen.

WAARSCHUWING: alleen professionele technici mogen herstellingen uitvoeren.



OVERZICHTSTEKENING



ONDERDELENLIJST

Onder-deel nr.	Omschrijving	Aant.	Onder-deel nr.	Omschrijving	Aant.
1	Bodemframe	1	57	Zeskantschroef M8*15	7
2	Hoofdframe	1	58	Zeskantschroef M8*55	1
3L/R	Opstaande stang	2	59	Zeskantschroef M8*40	1
4	Computerframe	1	60	Zeskantschroef M8*15	2
5	Steun computerscherm	1	61	Inbusschroef M8*18	4
6	Hellingsframe	1	62	Inbusschroef M6*45	1
7	Verstevigingsstang	1	63	Inbusschroef M6*55	2
8	Haak transportwiel	2	64	Inbusschroef M6*10	2
9	Voorste rol	1	65	Schroef M6*30	4
10	Achterste rol	1	66	Schroef M6*25	4
11	Metalen luidsprekerrooster	1	67	Schroef M5*25	8
12	Hartslagsensor handgreep	4	68	Bolle kruiskopschroef M6*15	6
13	Cilinder	1	69	Bolle kruiskopschroef M5*16	11
14	Stopper transportwiel	2	70	Bolle kruiskopschroef M5*8	2
15	D-vormige as	2	71	Bolle kruiskopschroef M4*8	6
16	As Transportwiel	2	72	Zelfborende kruiskopschroef ST4*55	4
17	Spacer	2	73	Zelfborende kruiskopschroef ST4*16	77
18	Uiteinden drukplaat	8	74	Zelfborende kruiskopschroef ST4*12	10
19	Bovenste computerafdekplaat	1	75	Zelfborende kruiskopschroef ST4*12	2
20	Onderste computerafdekplaat	1	76	Zelfborende kruiskopschroef ST2.9*9.5	4
21	Onderste afdekplaat voorste handgreep	1	77	Zelfborende kruiskopschroef ST2.6*10	4
22	Bovenste afdekplaat voorste handgreep	1	78	Computer	1
23L/R	Beschermplaat opstaande stang	2	79	Kruiskopschroef M4*8	4
24	Motorafdekplaat	1	80	Zelfborende kruiskopschroef ST2.9*6	4
25	Beschermplaat	1	81	Platte afsluitring D4	2
26L/R	Beschermplaat	1 paar	82	Veerring D4	2
27	Randen	2	83	AfsluitringΦ10*1.2	16
28	Loopbord	1	84	AfsluitringΦ8*1.2	12
29L/R	Beschermplaat	1 paar	85	AfsluitringΦ6*1.2	3
30 L/R	Beschermplaat	1 paar	86	Platte afsluitringΦ13*Φ8*1.2	10
31 L/R	Beschermplaat	1 paar	87	Veerringφ8	6
32 L/R	Beschermplaat	1 paar	88	Nylon moer M10	4

33	Console	1	89	Nylon moer M8	10
34	Bovenste afdekplaat console	1	90	Nylon moer M6	10
35	Metalen luidsprekerafdekplaat	1	91	Borgring $\Phi 8$	4
36	Afdekplaat computerdraden	1	92	Converter	1
37L/R	Handgreep PU-schuim	1 paar	93	Computer verbindingskabel	1
38	Loopband	1	94	Bovenste verlengkabel	1
39	Transportwieltje	2	95	Onderste verbindingskabel	1
40	Kapje transportwieltje	2	96	Kabel controller	1
41	Plat voetsteuntje	2	97	Veiligheidssleutel	1
42	Kabelplug	2	98	Optische detector	1
43	Demper	4	99	Steun optische detector	1
44	Stroomkabelclip	1	100	DC-motor	1
45	Afstelwieltje	2	101	Hellingsmotor	1
46	Vierkanten afsluitkap	2	102	Schakelaar	1
47	Aandrijfriem	1	103	Stroomonderbreker	1
48	Wieltje	2	104	Stroomkabel	1
49	Plastic demper	4	105	Luidspreker (optioneel)	2
50	Zeskantschroef M10*55	1	106	Versterker (optioneel)	1
51	Zeskantschroef M10*50	2	107	Usb (optioneel)	1
52	Zeskantschroef M10*40	1	108	Bluetooth (optioneel)	1
53	Zeskantschroef M10*15	12	109	Filter (optioneel)	1
54	Zeskantschroef M8*50	4	110	Mp3- verbindingskabel/ hoofdtelefoonjack (optioneel)	1
55	Zeskantschroef M8*45	1	111	Inductor (optioneel)	1
56	Zeskantschroef M8*40	3			